

# Ditec

OPEN YOUR WORLD



KRACHTIG



VEELZIJDIG



KWALITEIT &  
BETROUWBAARHEID

Automatisering  
voor draaideuren  
tot **400 kg**

Ditec **DAB205**

# Groot vermogen, maximale controle

Ditec DAB205 is een van de krachtigste en meest performante elektromechanische automatiseringen binnen het gamma draaideuren, met een maximum gewicht van **400 kg in de versie met duwarm**. De **servomotor met veer** garandeert een betrouwbare sluiting, terwijl de **encoder** een perfecte controle over de kinematische beweging biedt.



## MAXIMUM BEREIK

<b>400 kg</b>	met knikarm <b>DAB805PSA2</b>
<b>300 kg</b>	met schuifarm <b>DAB805PLA2</b>

## BREEDTE DEURVLEUGEL

<b>550 - 1600 mm</b>	met <b>knikarm</b> (1400 mm voor branddeuren)
<b>700 - 1600 mm</b>	met <b>schuifarm</b> (1250 mm voor branddeuren)

## MODULAIR EN FLEXIBEL

Ditec DAB205 past zich perfect aan elke behoefte aan op modulaire en intelligente manier. Dankzij het gebruik van de hulpconfiguratiekaarten ESA en ESE is het mogelijk om de automatisering aan te passen door talrijke bijkomende functies aan te bieden.

### FUNCTIES KAART DAB905ESE

Gebruik van het elektrische slot

Gebruik van de keuzeschakelaars COM400MHB en COM400MKB

Uitgaand contact voor de stapsgewijze werking

Contact voor de installatie van een tweede openingssysteem (sensor of knop)

Contact prioritaire opening (bijv. om de nachtsluiting te omzeilen)

Gebruik van de batterijen

Gebruik van de besturingseenheid op branddeuren

### FUNCTIES KAART DAB905ESA

Aansluiting van meerdere gecontroleerde veiligheidssensoren REM (conform EN 16005)

Deactivering van de veiligheidssensoren in de hoek 45-90° bij het openen (bijv. in aanwezigheid van een zijwand)

Uitgaand contact voor beheer signaleerapparaat deurstatus (geopend/gesloten)

Signaal van fout/alarm besturingseenheid



# Grote veelzijdigheid

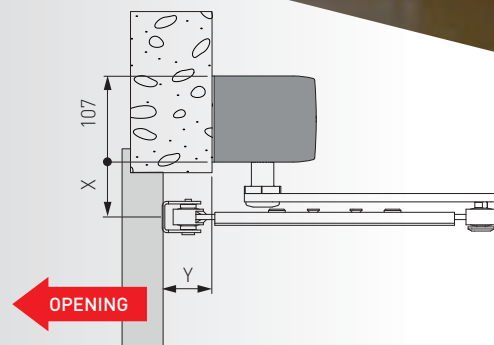
Ditec DAB205 is de krachtige en nauwkeurige oplossing die in staat is om aan elke installatievereiste te voldoen. Perfect voor ingangen die worden gekenmerkt door veel voetgangersverkeer, zowel met enkele als dubbele deurvleugel, en ook ideaal waar een gecertificeerd product zoals een branddeur vereist is.



► **DAB805PSA2**  
Knikarm voor standaard deuren en branddeuren (certificatie RISE)



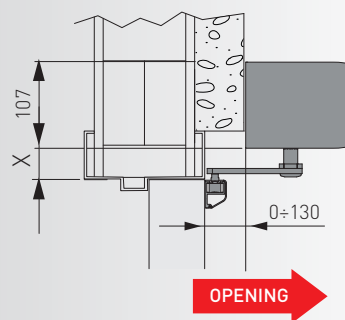
X		Y	
MIN	MAX	MIN	MAX
48 mm	118 mm	0 mm	305 mm



► **DAB805PLA2**  
Schuifarm voor standaard deuren en branddeuren (certificatie RISE)

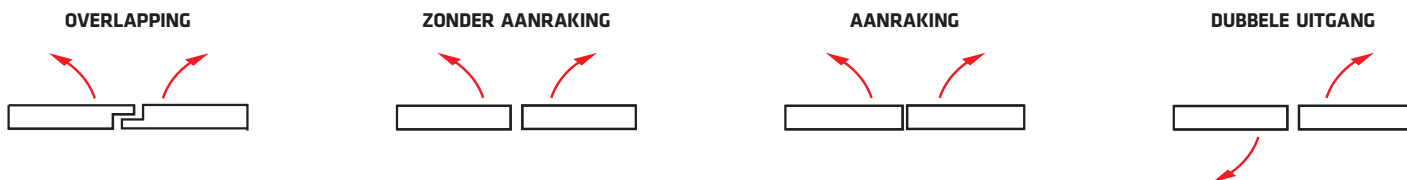


X	
MIN	MAX
46 mm	116 mm



## ZEER VLOEIEND

DAB205 is een krachtige en precieze besturingseenheid ook in de situaties met twee deurvleugels, dankzij een perfecte dynamische controle. Er zijn talrijke beheermogelijkheden:



Voor deuren met twee deurvleugels worden de automatiseringen parallel geschakeld dankzij de synchronisatiekabel DAB905SYN.

# Toebehoren en componenten



- ▶ **COM400MHB**  
Mechanische keuzeschakelaar met knop



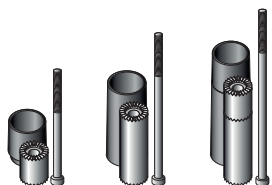
- ▶ **COM400MKB**  
Mechanische keuzeschakelaar met sleutel



- ▶ **DAB905BAT2**  
Set batterijen ups



- ▶ **DAB805CMP**  
Element centrale afdekkap, L = 950 mm, op maat verkleinbaar



- ▶ **DAB805SE22**  
**DAB805SE52**  
**DAB805SE72**  
Set asverlenging van 20, 50 of 70 mm



- ▶ **DAB805FP20**  
Vingerbescherming, toepassing van buitenaf, H = 2015 mm (EN 16005)



- ▶ **REM90**  
Aanwezigheidssensor met enkele lichtstraal in houder L = 900 mm



- ▶ **REM110**  
Aanwezigheidssensor met dubbele lichtstraal in houder L = 1100 mm



- ▶ **DLR02-DLR1L-DLR1R**  
Stel aanwezigheids- en veiligheidslasersensoren scharnierzijde links en rechts (DLR02), of enkele sensor voor installatie links (DLR1L) of rechts (DLR1R)



- ▶ **DAB905ESE**  
Hulpkaart voor de configuratie van: elektrisch slot, keuzeschakelaar, batterijen en branddeurfunctie



- ▶ **DAB905ESA**  
Hulpkaart voor de configuratie van: aanwezigheidssensoren en aanduidingen van alarm en deurstatus



- ▶ **DAB905SYN**  
Synchronisatiekabel L = 3000 mm

## Een gecertificeerd product

VOLLEDIGE NALEIVING VAN EU-RICHTLIJNEN EUROPESE NORMEN



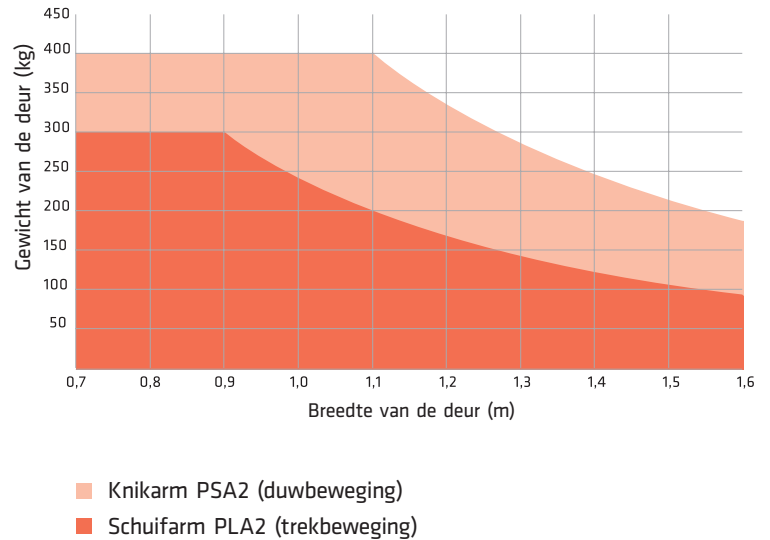
- ▶ **2006/42/EC** - Machinerichtlijn (MD)
- ▶ **2014/65/EU** - Richtlijn Elektromagnetische Compatibiliteit (EMCD)
- ▶ **2011/65/EU en 2015/863/EU - RoHS 2**  
Beperkingen voor gevaarlijke stoffen
- ▶ **EN 16005** - Automatische deuren voor voetgangers
- ▶ **EN & IEC 60335-1; EN & IEC 60335-2-103**  
Elektrische toestellen - Veiligheid
- ▶ **EN 61000-6-2; EN 61000-6-3** - Elektromagnetische Compatibiliteit
- ▶ **EN ISO 13849-1** - Veiligheid van machines
- ▶ **EN 1634-1** - Brandwerendheid
- ▶ **RISE** - Homologatie gebruik op branddeuren

# Een professionele keuze

## **Krachtig**

Ditec DAB205 is dankzij zijn krachtige reductiemotor in staat om **topprestaties** te leveren op het gebied van gewicht en afmetingen van de deurvleugels, altijd in absolute veiligheid en met een precieze en stipte controle:

- Maximaal draagvermogen tot **400 kg** voor een deurvleugel van 1200 mm breed met een knikarm voor de duwbeweging
- Maximum breedte van de deurvleugel **1600 mm** zowel met knikarm als met schuifarm
- Kinematisch beheer met **encoder en sluiting met veer en motor**
- **Regeling van de krachten** tijdens de sluiting op basis van de windkracht



## **Veelzijdig**

Eén besturingseenheid die aan **meerdere toepassingen** kan voldoen, geschikt voor elk type van oplossing: van openbare omgevingen die worden gekenmerkt door **intensief gebruik** zoals winkelcentra, tot omgevingen waar de **veiligheid** een prioriteit is zoals ziekenhuizen en luchthavens:

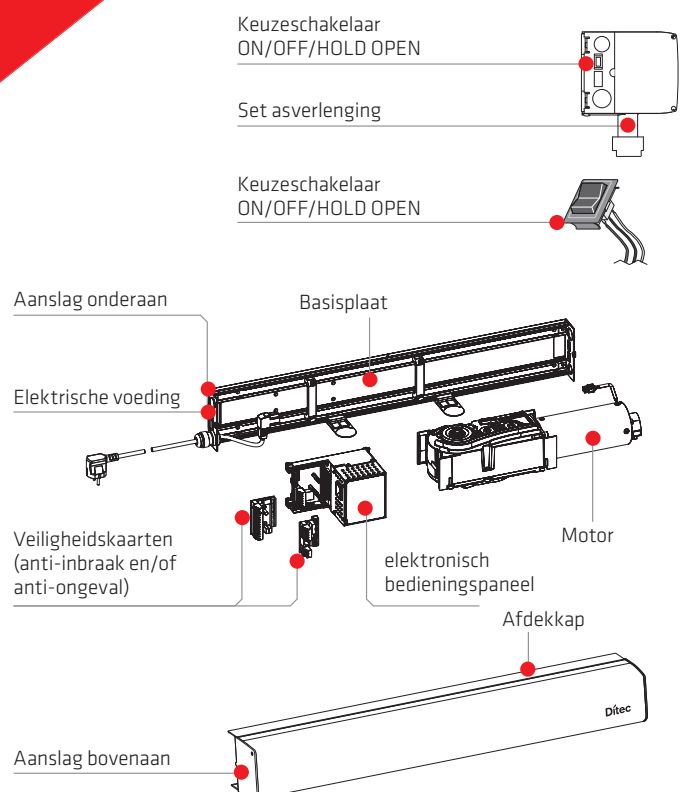
- Eén **besturingseenheid** voor beide functies, duw- en trekbeweging
- **PUSH&GO, LOW ENERGY** en **Servo**
- Verlengingen voor de as en de armen om de besturingseenheid aan te passen aan elke installatie
- Oplossingen voor **branddeuren** met armen voor de duw- en de trekbeweging
- Kaarten ESE en ESA voor het beheer van **talrijke specifieke bijkomende functies**
- 16 groepen **vooraf geconfigureerde parameters** om snel en stipt te voldoen aan elke behoefte



## **Kwaliteit & betrouwbaarheid**

Ditec DAB105 is de automatisering voor draaideuren die in staat is om te voldoen aan elke behoefte van de klant dankzij **componenten van absolute kwaliteit en betrouwbaarheid**:

- Reductiemotor **24 Vdc**, merk DUNKERMOTOREN™
- Duurzaamheidstest **1 miljoen cycli**
- Externe led voor de **controle van de deurstatus** en **signalering alarmen** (optie)
- **Conform de Europese richtlijnen en normen**, inbegrepen de certificatie SP SITAC voor **branddeuren**



## TECHNISCHE KENMERKEN

### DAB205

Beschrijving	automatisering voor draaideuren
Opening	Opening met motor, sluiting met veer en met motor
Productafmetingen (HxDxL)	111x131x720 mm
Gewicht product (alleen besturingseenheid)	16 kg
Maximaal draagvermogen (zie gebruiksdiagram)	400 kg met knikarm 300 kg met schuifarm
Duurzaamheidstest	1 miljoen cycli
Aansturing van de slag	encoder
Elektrische voeding	100 ÷ 240 Vac, -15%/10%; 50/60 Hz
Nominaal vermogen	300 W
Hulpvermogen	700 mA - 24 Vdc
Elektromechanisch slot	24 Vdc max 600 mA 12 Vdc max 1,2 mA
Breedte deurvleugel	knikarm 550 - 1600 mm (dezelfde breedte van de branddeur) schuifarm 700 - 1600 mm (1250 branddeuren)
Openingshoek deurvleugel	110° met knikarm 110° met schuifarm
Openingstijd (0 - 80°)	2,5 - 12 s
Sluitingstijd (90° - 10°)	4 - 12 s
Pauzetijd geopende deur	1,5 ÷ 30 s
Bedrijfstemperatuur	-20° C / +45° C
Beschermingsniveau	IP20

## BEDRIJFSFUNCTIES

Configuratiekaart ESE	■ optie
Configuratiekaart ESA	■ optie
Automatische modus	■
Modus deurdranger	■
Modus LOW ENERGY	■
Modus Power Assist	■
Modus PUSH&GO	■
Geïntegreerde basiskeuzeschakelaar	■
Sleutelschakelaar	■ optie
Keuzeknop	■ optie
Beheer gesynchroniseerde dubbele deurvleugel	■ optie
Geavanceerd beheer gedeeltelijke opening op beide deurvleugel	■ optie
Beheer gecontroleerde aanwezigheidssensor (conform EN 16005)	■
Werking op batterijen	■ optie
Prioritaire openingsbediening	■ optie
Uitgang signaal status geopende deur	■ optie
Signaal van fout/alarm besturingseenheid	■ optie
Externe LED voor de foutaanduiding	■ optie
Externe indicator voor brandalarm en resetknop	■ optie
Gebruik voor branddeur	■

## INSTALLATIEVOORBEELD

